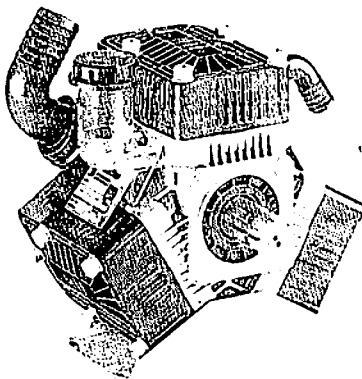


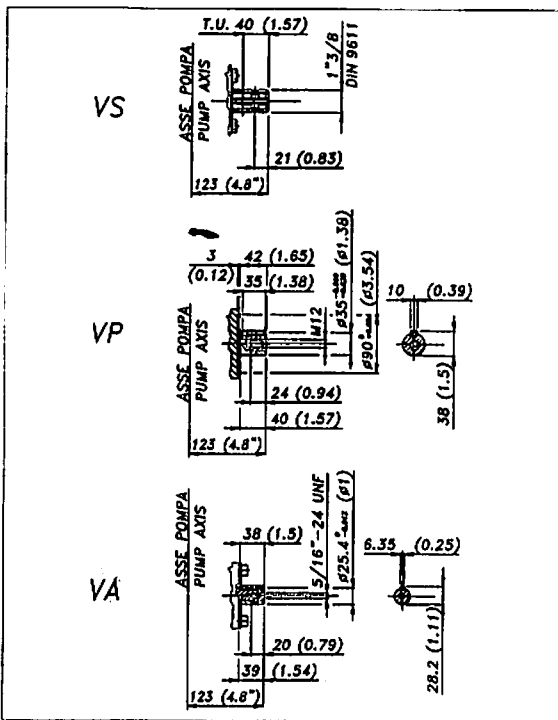
POLY 2073



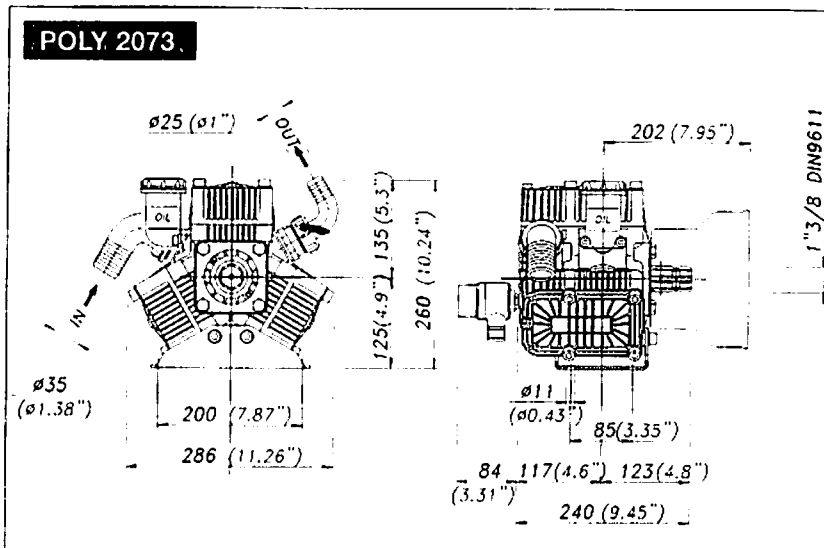
**IDROMECCANICA
BERTOLINI**



ALBERO POMPA - PUMP SHAFT



DIMENSIONI D'INGOMBRO - OVERALL DIMENSIONS



COPPIA DI SERRAGGIO - TORQUE CHART

CODICE CODE	Q.TY	N. POS.	POLY 2073	
			N.m	Lbr.ft.
63.0018.51.2	3	33	25	18.5
63.5089.00.2	1	41	20	14.8
85.2585.00.2	1	50	5	3.7
86.2682.50.2	2	22	5	3.7
86.3002.00.2	3	36	10	7.4
86.3184.00.2	4	31	22	16.3
86.3264.00.2	3	17	44	32.5
86.3562.50.2	12	35	30	22

TOLLERANZA DI SERRAGGIO: 0
 TOLERANCE ON TORQUE VALUE: - 10%

Installazione e norme generali di sicurezza
 Pag. 2

Installation and general safety information
 Page 8

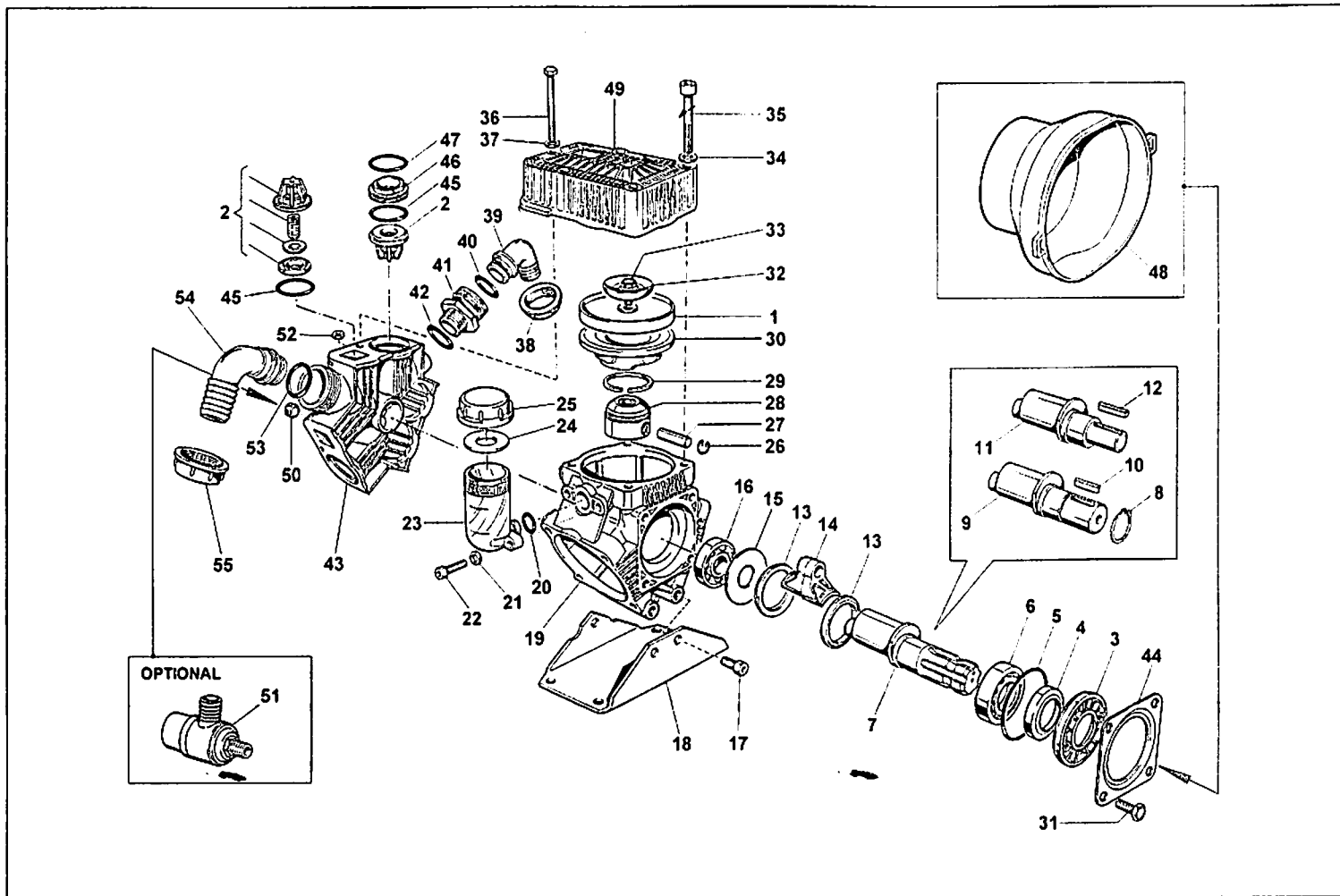
Istruzioni di manutenzione pompe a
 membrana Pag. 5

Maintenance instructions for diaphragm
 pumps Page 11

KIT RICAMBI - SPARES KIT POLY 2073

KIT	CODICE PART NUMBER		63.988097.3		63.9870.97.3		63.9872.97.3		63.9871.97.3		63.9873.97.3		63.9826.97.3		63.9825.97.3					
	DESCRIZIONE DESCRIPTION		KIT POMPA PUMP KIT		VAM VALVES ASSY		VAM INOX VALVES ASSY		MEMBRANE BUNA - N DIAPHRAGMS		MEMBRANE DESMOPAN DIAPHRAGMS		MEMBRANE VITON DIAPHRAGMS		MEMBRANE PENTAX DIAPHRAGMS					
POSIZIONE ESPLOSO POSITION NUMBER	5	4	45	47	2	45	47	2	45	47	1	45	47	1	45	47	42	1	45	47
QUANTITÀ NEL KIT QUANTITIES INCLUDED	1	1	6	4	6	6	4	6	6	4	3	6	4	3	6	4	1	3	6	4

POLY 2073



NOMENCLATURA RICAMBI POMPE A MEMBRANA "POLY 2073"

POS.	CODICE PART NUMBER	Q.TY	DENOMINAZIONE DESCRIPTION	POS.	CODICE PART NUMBER	Q.TY	DENOMINAZIONE DESCRIPTION
1	95.0040.31.2	3	MEMBRANA PISTONE BUNA-N	30	63.0015.01.2	3	CAMICIA
1	95.0040.33.2	3	MEMBRANA PISTONE VITON (OPTIONAL)	31	86.3184.00.2	4	VITE TE M10x16 UNI5739
1	95.0040.00.2	3	MEMBRANA PISTONE DESMOPAN (OPTIONAL)	32	63.0017.68.2	3	PIATTELLO MEMBRANA INOX
2	26.9609.97.3	6	GR. VALVOLA A/M INOX	33	63.0018.51.2	3	VITE MEMBRANA
3	53.0007.32.2	1	SUPPORTO ANELLO TENUTA RADIALE	34	84.3801.50.2	12	ROSETTA D.10,5x21x2
4	80.2143.10.2	1	ANELLO RADIALE	35	86.3562.50.2	12	VITE TCEI M10x70 UNI5931 12.9
5	80.3310.00.2	1	ANELLO OR 4,0x82	36	86.3002.00.2	3	VITE TCEI M8x75 UNI5931
6	81.2837.00.2	1	CUSCINETTO SFERE	37	84.3693.00.2	3	ROSETTA D.8,4x17x1,6
7	63.0009.26.2	1	ALBERO ECCENTRICO "VS"	38	82.0067.50.2	1	GALLETTO G.1"1/4
8	80.1264.00.2	1	ANELLO D.35 PER ALBERO	39	84.0542.40.2	1	RACCORDO CURVO D.25
9	63.0011.26.2	1	ALBERO ECCENTRICO "VP"	40	80.3219.05.2	1	ANELLO OR 3,0x25 VITON
10	80.6578.00.2	1	LINGUETTA 10x8x35 "VP"	41	83.5089.00.2	1	NIPPLO G.1" G.1"1/4
11	63.0016.26.2	1	ALBERO ECCENTRICO "VA"	42	80.3219.10.2	1	ANELLO OR 3x30
12	80.8475.00.2	1	LINGUETTA 6,36x6,36x40 "VA"	43	63.0003.32.2	1	COLLETTORE POLIPROPILENE
13	28.0047.76.2	2	ANELLO SERRAGGIO BIELLE	44	17.0016.61.2	1	COPERCHIO.
14	23.0005.09.2	3	BIELLA SINGOLA IN ALLUMINIO	45	80.3320.80.2	6	ANELLO OR 5,34x40,65
14	23.0045.11.2	3	BIELLA SINGOLA IN BRONZO (OPTIONAL)	46	28.0229.32.2	4	DISTANZIALE VALVOLE A/M
15	95.0007.61.2	1	DISTANZIALE ALBERO	47	80.3219.80.2	4	ANELLO OR 3,0x39
16	81.2648.00.2	1	CUSCINETTO SFERE	48	31.1468.32.2	1	CUFFIA DI PROTEZIONE (OPTIONAL)
17	86.3284.00.2	3	VITE TCEI M10x25 UNI5931	49	83.0022.32.2	3	TESTATA POLIPROPILENE
18	63.0006.61.2	1	PIEDE POMPA	50	85.2585.00.2	1	TAPPO CONICO EI G.3/8
19	63.0001.09.2	1	CARTER	51	24.3015.97.3	1	VALVOLA SICUREZZA 15BAR (OPTIONAL)
20	80.3180.00.2	1	ANELLO OR 2,62x15,08	52	81.4574.50.2	3	DADO M8 UNI5588
21	84.3685.50.2	2	ROSETTA D.8,2x15x1,5	53	80.3219.15.2	1	ANELLO OR 3,0x30 VITON
22	86.2682.50.2	2	VITE TCEI M8x25 UNI5931	54	84.0570.00.2	1	RACCORDO CURVO D.30
23	23.0008.32.2	1	SERBATOIO OLIO	54	84.0581.00.2	1	RACCORDO CURVO D.35 (OPTIONAL)
24	82.4120.00.2	1	GUARNIZIONE D.19x45x1,5	54	84.0566.00.2	1	RACCORDO CURVO D.32 (OPTIONAL)
25	85.2750.00.2	1	TAPPO SERBATOIO OLIO	54	84.0571.00.2	1	RACCORDO CURVO D.38 (OPTIONAL)
26	80.0021.00.2	6	ANELLO D.15	54	84.0591.00.2	1	RACCORDO CURVO D.40 (OPTIONAL)
27	85.2008.70.2	3	SPINOTTO D.15x46	55	82.0070.00.2	1	GALLETTO G.1"1/2
28	63.0014.09.2	3	PISTONE				
29	81.8504.50.2	3	FASCIA ELASTICA				

* IN VITON REPLACE THE LAST 3 NUMBERS BY...15.2